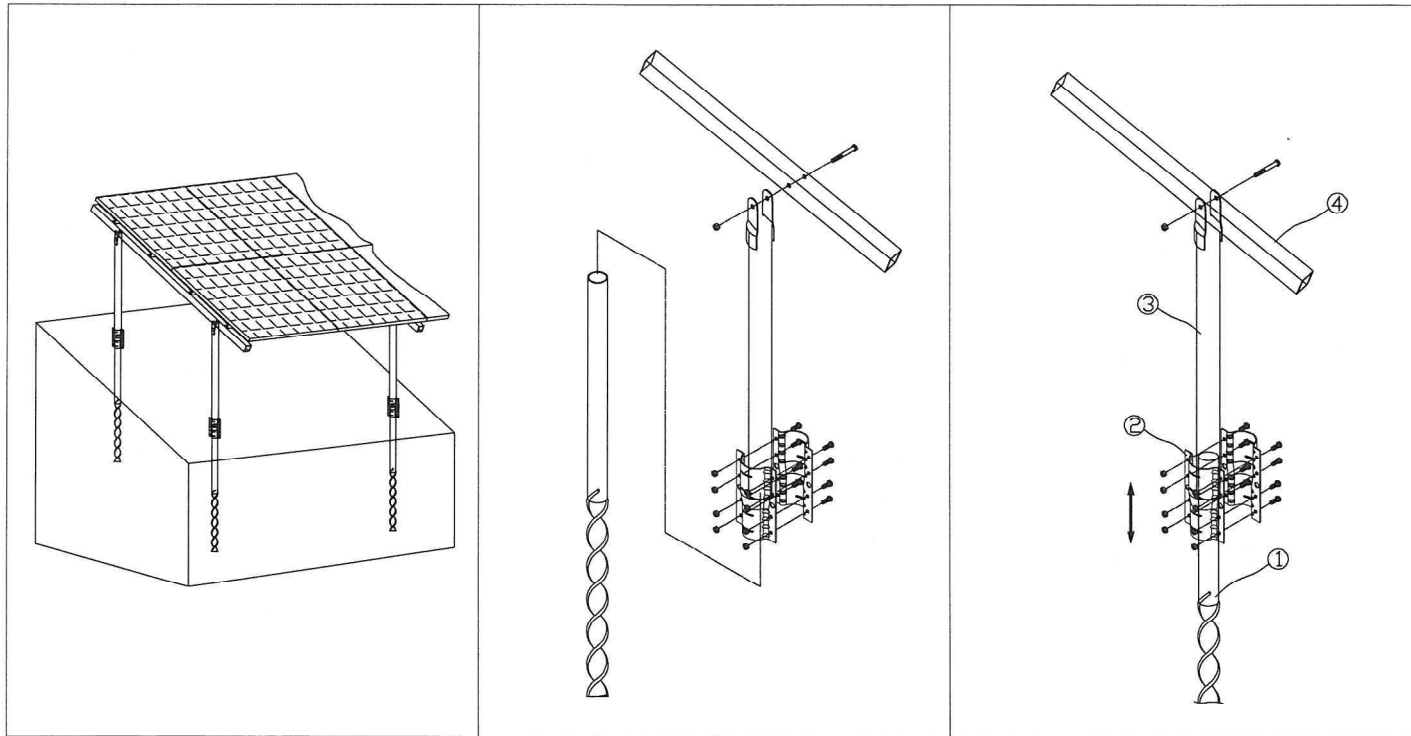


BILL OF MATERIAL

Tag	Description
①	ECO SPIRAL (φ100x80Ax1,890)
②	Coupler (230x305x4T)
③	POST (90A-4.05T)
④	GIRDER (125x75x3.0T)
⑤	材質: JIS-SS400

エコスパイラル  
架台/基礎図面

KEY PLAN



REV	DATE	DESCRIPTION	APP

日本販売元  
アールイー・パートナーズ(株)  
大阪府淀川区西中島4-11-21  
新大阪ビル 502  
TEL: 06-6390-3327  
FAX: 06-6390-3338

担当:

日付

図面名

太陽光発電設備構造図  
SCALE: 1/1000